



NORDHOLZ

Naturböden und Wandverkleidungen
Pavimenti naturali e rivestimenti in legno
Indoor & Outdoor

Istruzioni per la posa
per Nordholz
laminato

www.nordholz.it

Istruzioni di lavorazione

Istruzioni per la sostituzione degli elementi del pavimento EGGER con sistema di posa senza colla CLIC *it!*



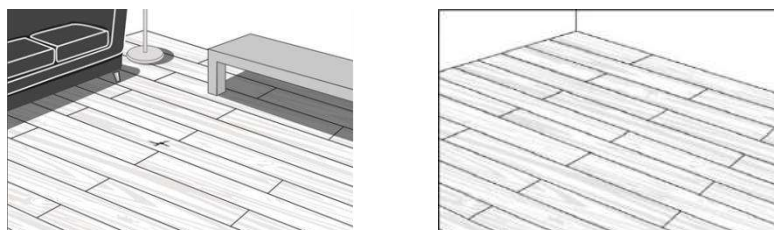
Per i pavimenti EGGER con il sistema di posa CLIC *it!* è possibile sostituire singoli elementi del pavimento danneggiati nell'area posata mediante le seguenti procedure:

- sostituzione di uno o più elementi del pavimento tramite rimozione di un'area parziale
- sostituzione di un singolo elemento del pavimento nell'area usando una sega circolare
- opzionale: sostituzione di un singolo elemento del pavimento nell'area aprendo i giunti sul lato corto.

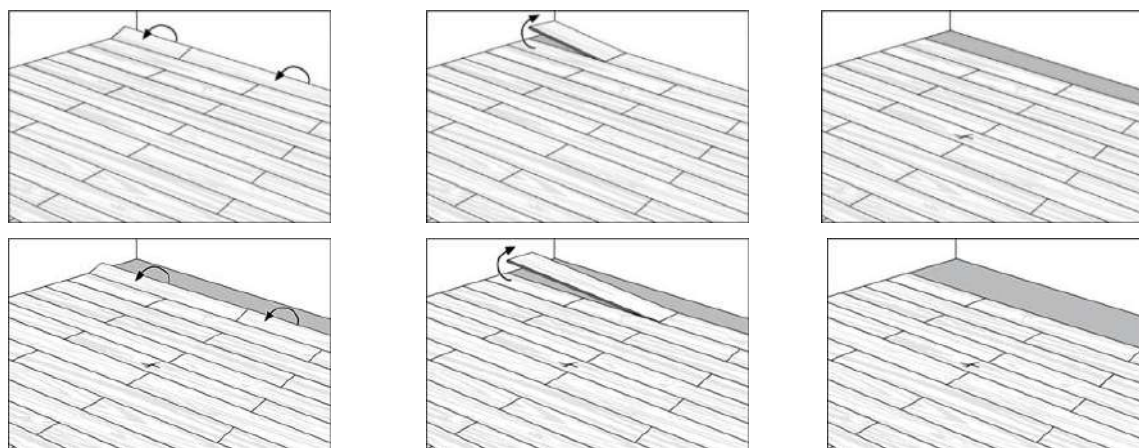
Indossare un equipaggiamento protettivo adeguato, come occhiali di protezione, maschera antipolvere e guanti quando si segano/tagliano le tavole.

1. Sostituzione tramite rimozione di un'area parziale

Se l'arredamento lo consente il pavimento EGGER flottante viene rimosso a file, a partire dalla parete più vicina e fino all'elemento del pavimento danneggiato. Poiché il sistema a incastro CLIC *it!* consente anche di posare gli elementi del pavimento in senso inverso, essi si possono smontare/rimuovere anche dal lato della stanza da dove è partita la posa.



Dopo aver rimosso i battiscopa, l'intera fila viene sollevata ed estratta tramite inclinazione in senso longitudinale. Poi i singoli lati terminali vengono separati inclinandoli. Si consiglia di conservare gli elementi rimossi in file, per poterli riposare più facilmente in un secondo momento. Dopo aver sostituito l'elemento danneggiato, la superficie del pavimento viene nuovamente completata (in base alle istruzioni di posa).



2. Sostituzione di un singolo elemento nella superficie

Se, a causa dell'arredamento o di altre circostanze, non è possibile e/o opportuno procedere con la sostituzione rimuovendo un'area parziale, è possibile sostituire un singolo elemento nell'area (superficie) come descritto di seguito.

L'esperienza dimostra che quando si svolge un lavoro per la prima volta si possono riscontrare problemi. Si consiglia quindi di effettuare la prima sostituzione delle tavole come prova nella propria officina/laboratorio.

2.1. Cosa serve per la sostituzione delle tavole?

2.1.1. Elemento sostitutivo

Occorre un elemento sostitutivo per effettuare la sostituzione. L'elemento sostitutivo proviene idealmente dallo stesso lotto di produzione del pavimento. È assolutamente necessario conservare e acclimatare gli elementi sostitutivi fuori dalla confezione per una settimana nella stanza dove avverrà la sostituzione delle tavole al fine di ottenere la necessaria compensazione dimensionale tra il pavimento posato e l'elemento sostitutivo.

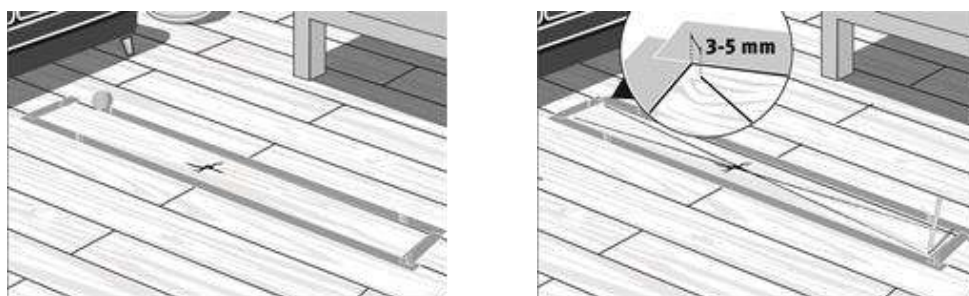
2.1.2. Utensili

Per la sostituzione della tavola servono i seguenti utensili:

- Materassino per l'utensile
- Matita o pennarello indelebile
- Nastro per mascheratura
- Sega a immersione/sega circolare portatile
- Guida di scorrimento per la sega a immersione
- Aspirapolvere
- Un cesello affilato (scalpello)
- Un martello
- Un sollevatore per vetro (ventosa per vetro)
- Colla per legno D3 (PVAC)
- Pesi
- Blocchi (10 cm più lunghi della larghezza degli elementi del pavimento)
- Decor Mix & Fill, se necessario cera dura o stucco per legno, penne per ritocco
- Nastro adesivo a prova di vapore per riparare eventuali danni al materassino

2.2. Contrassegnare i tagli

Contrassegnare l'elemento danneggiato indicando lo schema di taglio che termina nelle zone degli angoli a una distanza da 3 a 5 mm dal bordo della tavola (vedere schema a destra). Applicare il nastro per mascheratura sugli elementi del pavimento adiacenti nella zona del bordo (vedere schema a sinistra). Si proteggono così le aree dei bordi e si delimitano visivamente le dimensioni della tavola.

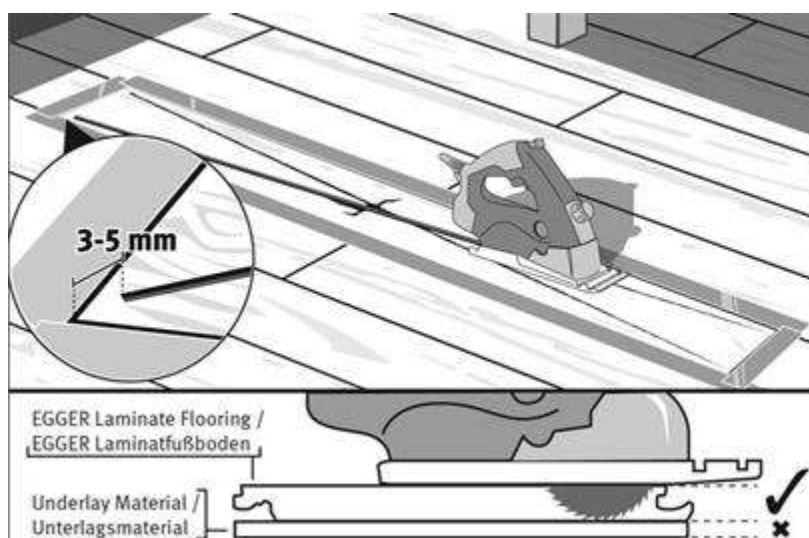


2.3. Segare

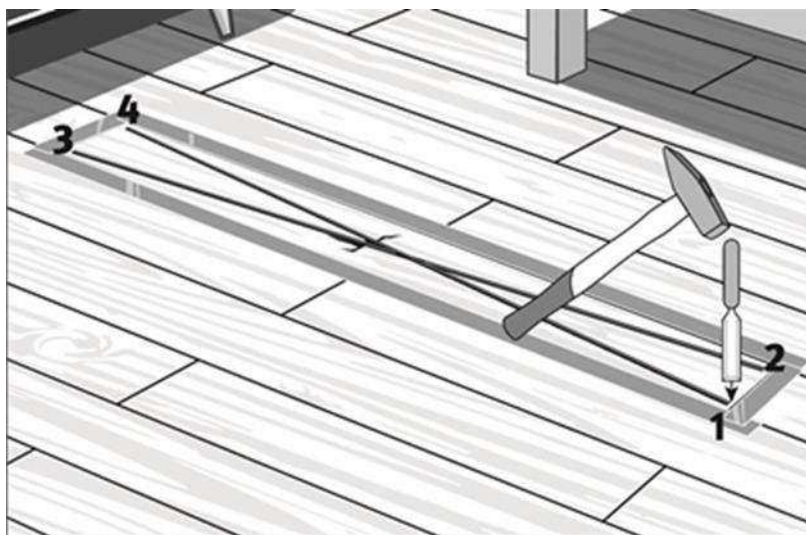
Prima di iniziare

- Regolare l'esatta profondità di taglio della sega a immersione (vedere schema: profondità di taglio = spessore dell'elemento + altezza della guida) per evitare danni ai materiali del materassino. Se il materassino isolante è danneggiato ripararlo con il nastro adesivo a prova di vapore.
- Collegare l'aspirapolvere alla sega.
- È anche possibile praticare dei piccoli fori nelle 4 zone degli angoli per proteggere i bordi.

Tagliare l'elemento da sostituire in 4 sezioni con 2 tagli diagonali lungo lo schema di taglio disegnato (vedere schema), concludendo il taglio 3-5 mm prima del bordo della tavola.

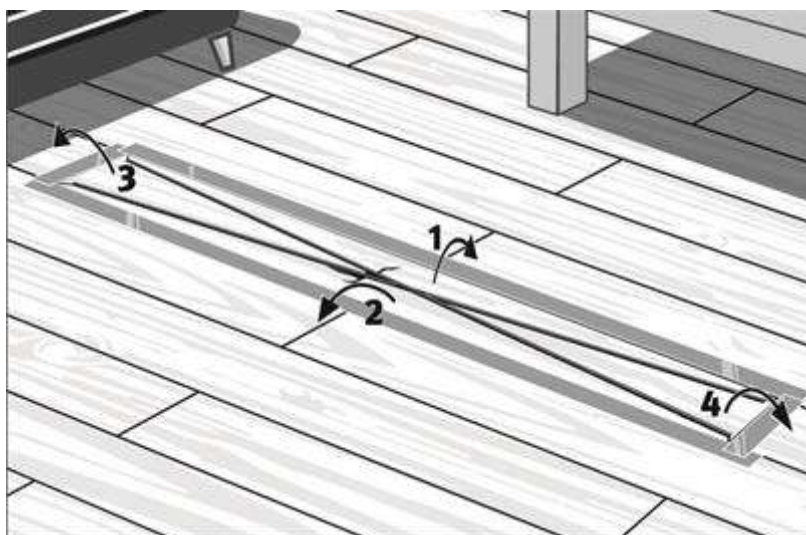


Tagliare attentamente gli ultimi millimetri della tavola rimanente nell'area degli angoli con un cesello, lavorando lontano dal bordo della tavola per evitare di danneggiare gli elementi adiacenti.



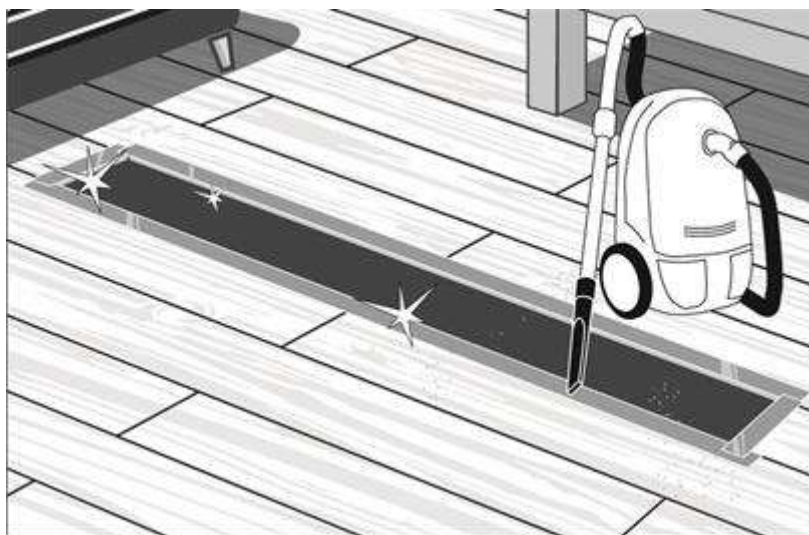
2.4. Rimozione dell'elemento*

Ora sollevare con cautela le 4 parti nell'ordine indicato (vedere schema) e rimuoverle inclinandole.



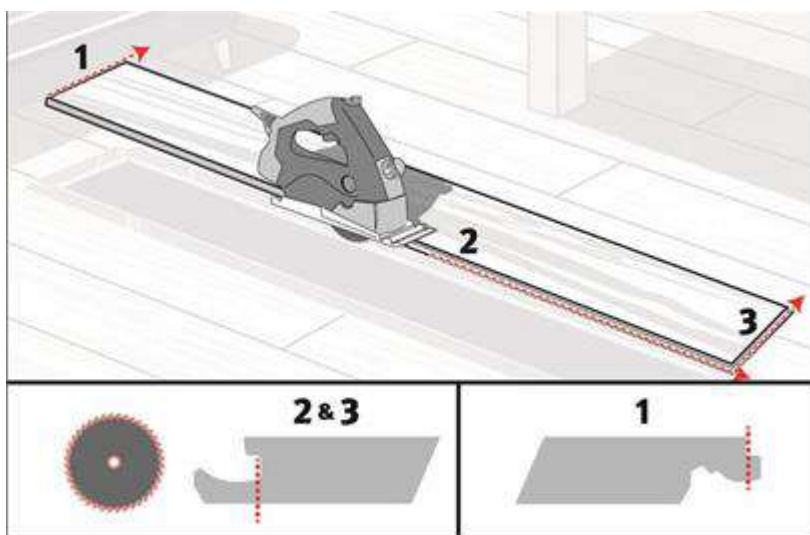
2.5. Pulizia

Per un inserimento perfetto (non sfalsato in altezza) è necessaria una pulizia accurata delle aree del sistema a incastro circostanti e del sottofondo con un aspirapolvere, per poter rimuovere facilmente tutte le parti rimanenti/particelle di sporco.



2.6. Preparare l'elemento sostitutivo*

Sull'elemento sostitutivo tagliare la parte inferiore della femmina convessa longitudinale e lato testa fino al fondo della femmina (vedere schema n. 2 e 3) e tagliare a filo il maschio lato testa (vedere schema n. 1). Anche in questo caso assicurarsi che la sega sia impostata alla giusta profondità di taglio.

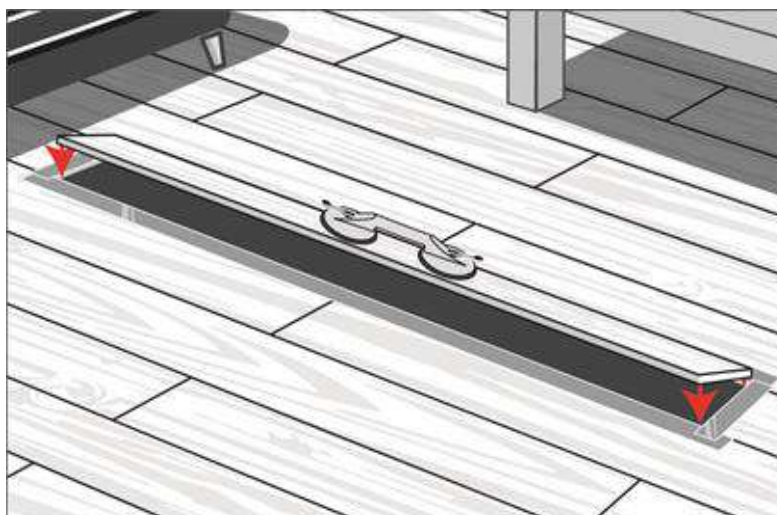


(*Questa procedura può essere effettuata anche in un momento precedente in officina).

2.7. Controllare l'incastro

Per verificare se l'elemento sostitutivo si incastra correttamente, procedere come segue:

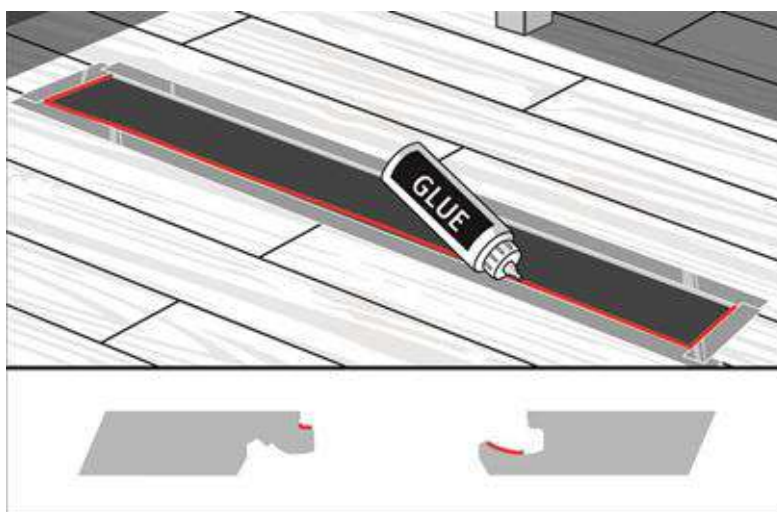
1. Non applicare ancora adesivi (colla).
2. Fissare il sollevatore per vetro all'elemento sostitutivo e bloccare il lato lungo dell'elemento inserendolo con il lato maschio obliquamente dall'alto nella femmina longitudinale dell'elemento adiacente, poi agganciarlo abbassandolo (vedere schema).
3. Ora controllare la precisione di incastro e rimuovere l'elemento con la ventosa per vetro.
4. Potrebbe essere necessario ritoccare leggermente l'elemento sostitutivo. Poiché solitamente si tratta solo di 1/10 di millimetro, nella maggior parte dei casi è sufficiente ritoccarlo con della carta abrasiva di grana 100.



2.8. Incollaggio e posa

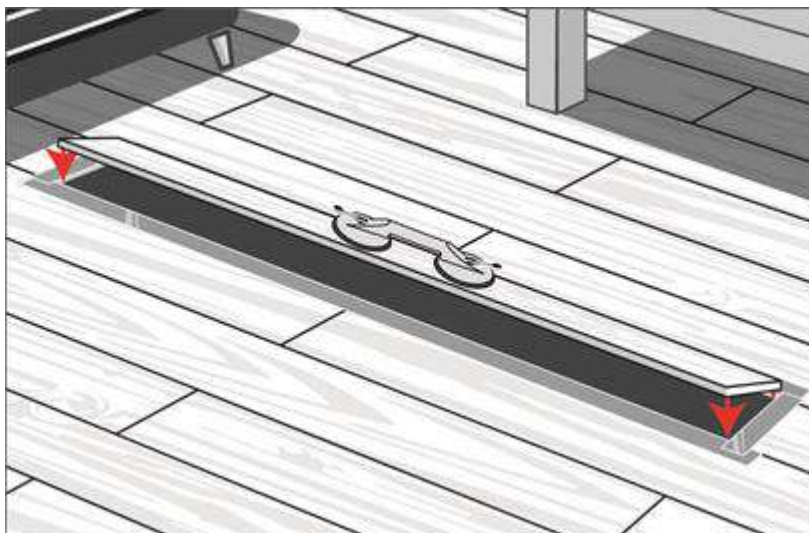
2.8.1. Incollaggio

Poiché il collegamento a incastro dell'elemento sostitutivo è stato rielaborato come descritto al punto 2.6 (femmina trasversalmente e longitudinalmente e maschio trasversalmente), l'elemento sostitutivo deve essere "incollato all'interno" nelle aree a incastro modificate. Per farlo utilizzare una colla per legno D3 (PVAC). Applicare la colla bianca in dosi misurate e in quantità mirate sulla parte superiore del maschio e nelle femmine degli elementi adiacenti (vedere schema).

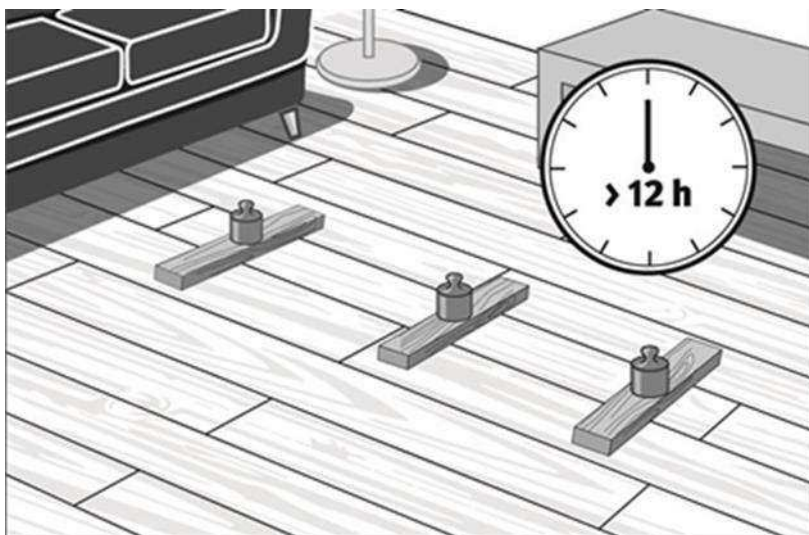


2.8.2. Posa

Ora inserire l'elemento sostitutivo come descritto al punto 2.7 e verificare nuovamente la precisione di incastro.



Applicare poi un peso sull'elemento del pavimento inserito per almeno 12 ore (ad es. libri, cassette degli attrezzi) in modo che la colla possa indurirsi. Si raccomanda di non premere/camminare sull'area riparata durante questo periodo.



In caso di fuoriuscite, rimuovere tempestivamente l'adesivo (colla) (secondo le istruzioni del produttore) con un panno umido. Se dopo la pulizia ci sono ancora delle piccole giunture, riempirle con Decor Mix & Fill per ottenere lo stesso colore.

3. Sostituzione di un singolo elemento aprendo il lato corto

Se a causa dell'arredamento o di altre circostanze, non è possibile e/o opportuno procedere con la sostituzione descritta ai punti 1 o 2, è possibile sostituire un singolo elemento eventualmente anche come descritto di seguito. **ATTENZIONE:** questo metodo si può utilizzare solo per i pavimenti EGGER con il sistema di posa CLIC *it!* e solo se l'area del pavimento presenta una distanza dalla parete circostante di almeno 10 mm.

3.1. Cosa serve per la sostituzione delle tavole?

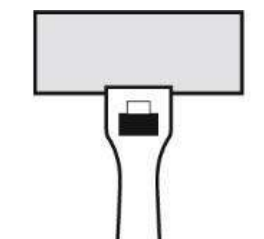
3.1.1. Elemento sostitutivo

Occorre un elemento sostitutivo per effettuare la sostituzione. L'elemento sostitutivo proviene idealmente dallo stesso lotto di produzione del pavimento. È assolutamente necessario conservare e acclimatare gli elementi sostitutivi fuori dalla confezione per una settimana nella stanza dove avverrà la sostituzione delle tavole al fine di ottenere la necessaria compensazione dimensionale tra il pavimento posato e l'elemento sostitutivo.

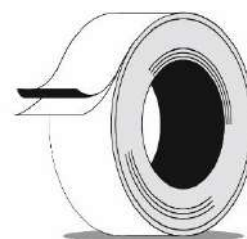
3.1.2. Utensili

Per la sostituzione della tavola servono i seguenti utensili:

- Utensili di riparazione come "Quick*Step UniFix Repair Tool" o un utensile simile
- Nastro biadesivo
- Materassino per l'utensile
- Matita o pennarello indelebile
- Sega a immersione/sega circolare portatile
- Guida di scorrimento per la sega a immersione
- Aspirapolvere
- Un martello
- Un sollevatore per vetro (ventosa per vetro)
- Colla per legno D3 (PVAC)
- Pesi e blocchi (10 cm più lunghi della larghezza degli elementi del pavimento)
- Nastro adesivo a prova di vapore per riparare eventuali danni al materassino isolante dai rumori di calpestio



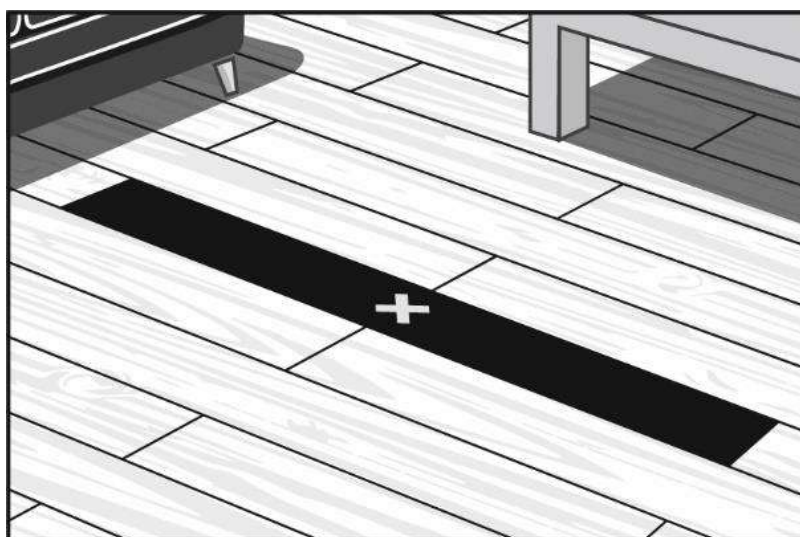
Utensile di riparazione



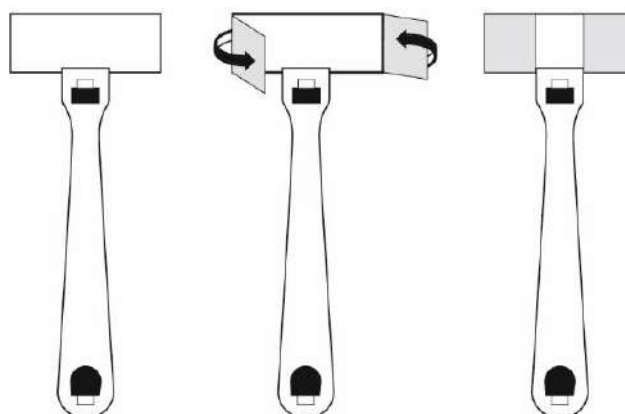
nastro biadesivo resistente

3.2. Contrassegnare lo schema di taglio e preparare l'utensile di riparazione

Contrassegnare l'elemento danneggiato e tracciare la linea di taglio al centro della lunghezza della tavola.

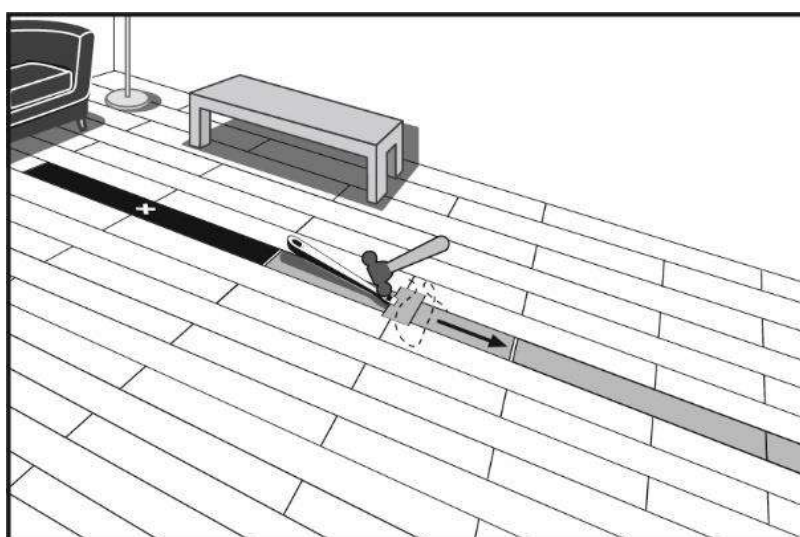
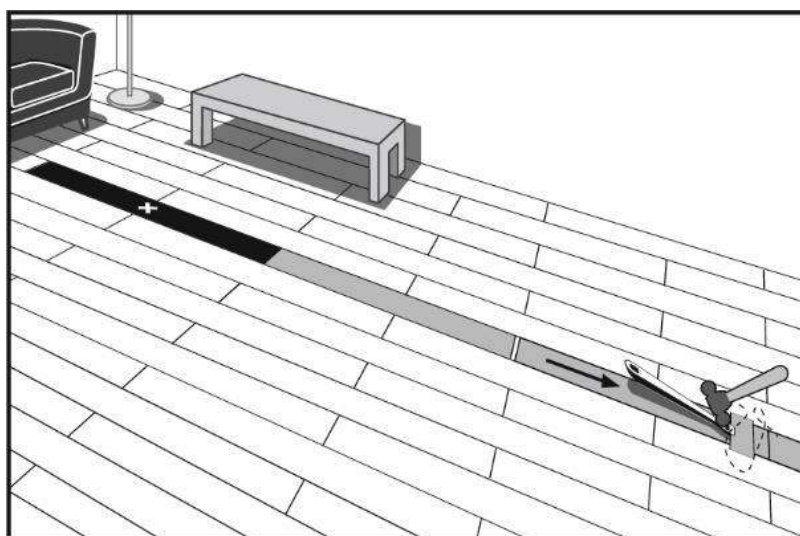


Preparare l'utensile di riparazione con il nastro biadesivo.



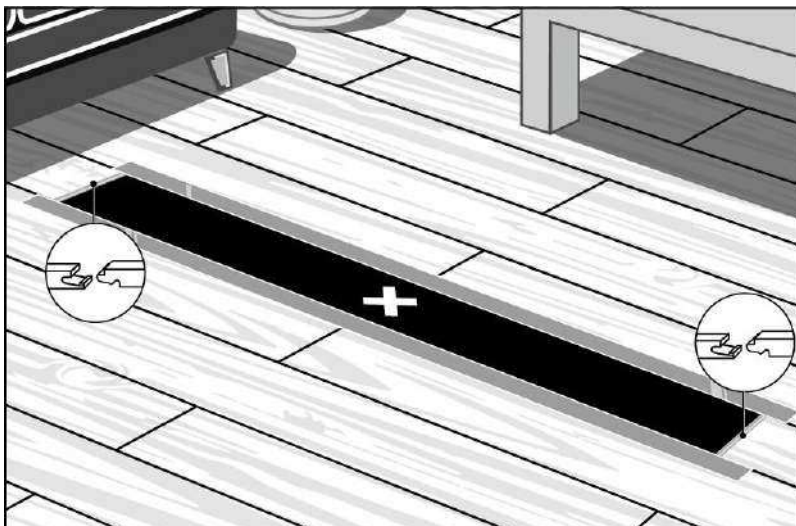
3.3. Rimozione dell'elemento

Posizionare l'utensile di riparazione sul primo elemento della fila che contiene l'elemento danneggiato e battere su questo elemento esterno in direzione della parete fino a quando il raccordo a scatto del lato corto si sblocca/apre completamente (vedere schema). Poi staccare l'utensile di riparazione da questo elemento, posizionarlo sul secondo elemento della fila e sbloccare nuovamente il raccordo a scatto del lato corto picchiettando orizzontalmente per allontanarlo. Ripetere questa procedura fino a quando non si raggiunge l'elemento danneggiato e il suo lato frontale è esposto (vedere schema).

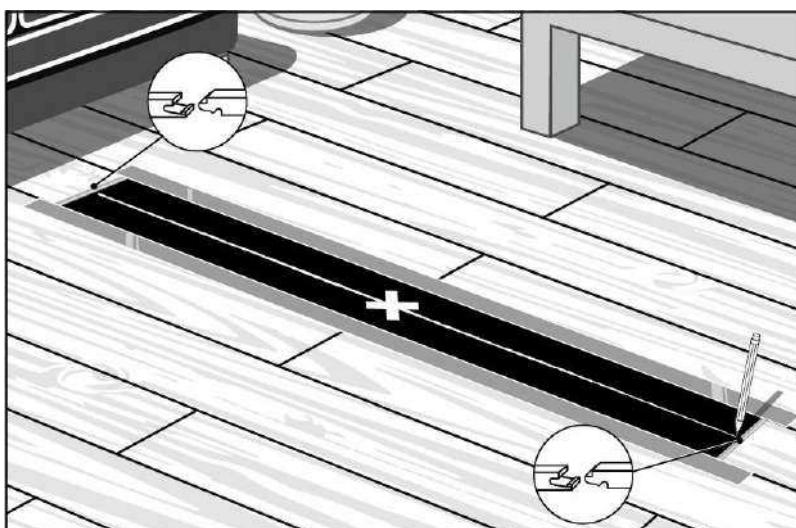


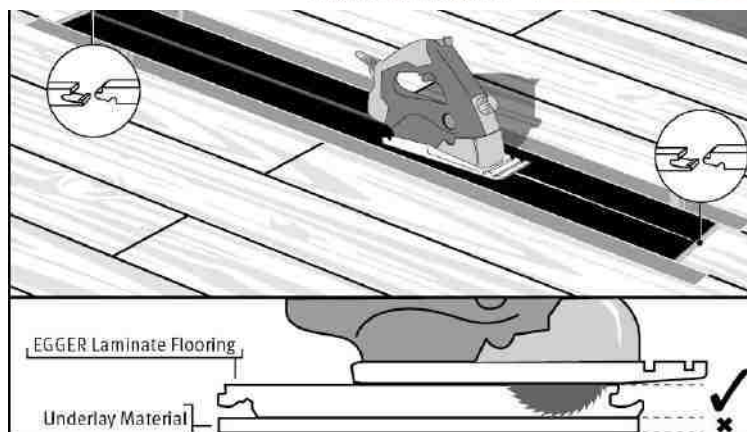
Ripetere la stessa procedura sul lato opposto fino a quando non viene esposto il raccordo a scatto sul lato corto dell'elemento del pavimento danneggiato. Si garantisce così uno spazio sufficiente per segare la tavola danneggiata senza rovinare gli elementi adiacenti.

L'elemento del pavimento danneggiato è ora sbloccato e separato dalle tavole adiacenti su entrambi i lati (vedere schema).

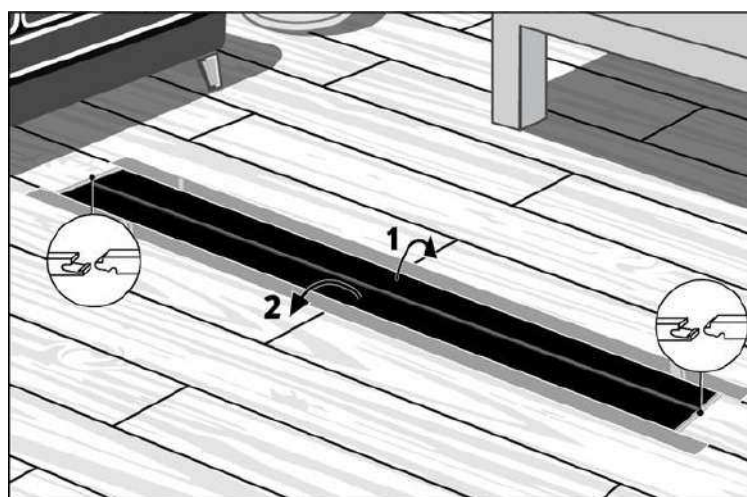


La tavola danneggiata va ora tagliata al centro lungo il segno realizzato in precedenza (vedere schemi). Assicurarsi di regolare la profondità della sega per evitare di tagliare troppo in profondità e di danneggiare il sottostrato o il sottofondo.



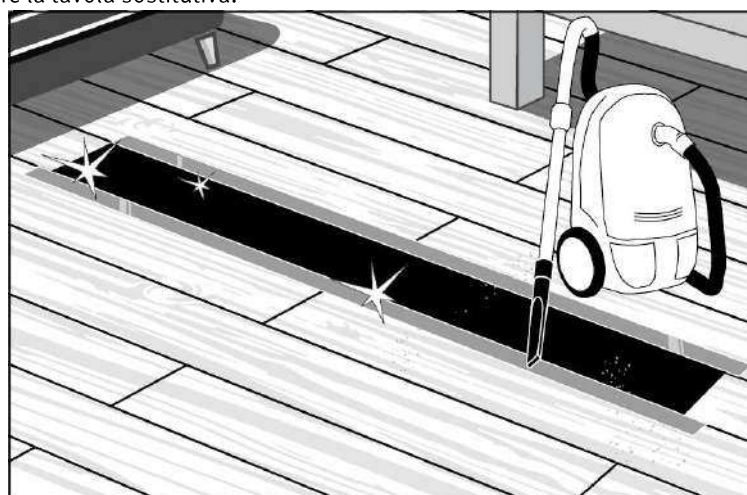


Ora sollevare con cautela le 2 parti nell'ordine indicato (vedere schema) e rimuoverle inclinandole.



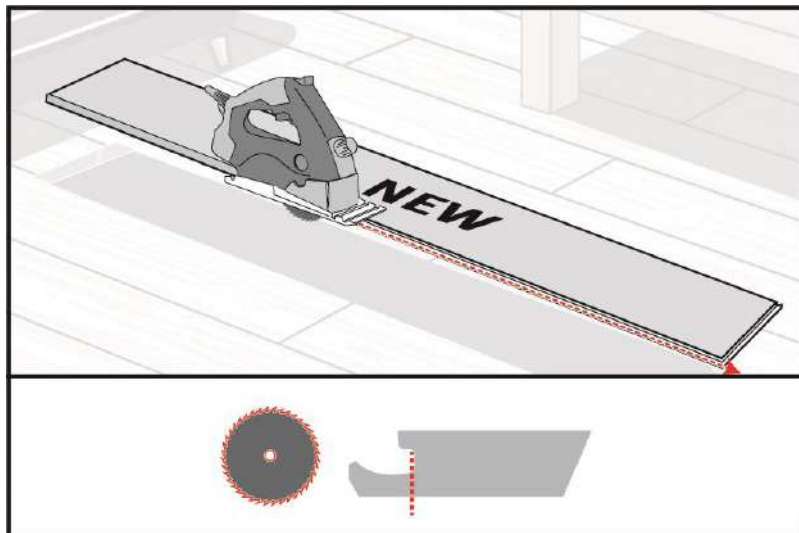
3.4. Pulizia e manutenzione

Per ottimizzare l'inserimento della tavola sostitutiva, pulire accuratamente con un aspirapolvere l'area in cui questa deve essere posata, rimuovendo tutta la polvere e i detriti dal sottostrato/sottofondo e dalle aree del sistema a incastro delle tavole adiacenti. Se il sottostrato isolante è danneggiato ripararlo con del nastro adesivo a prova di vapore prima di posare la tavola sostitutiva.



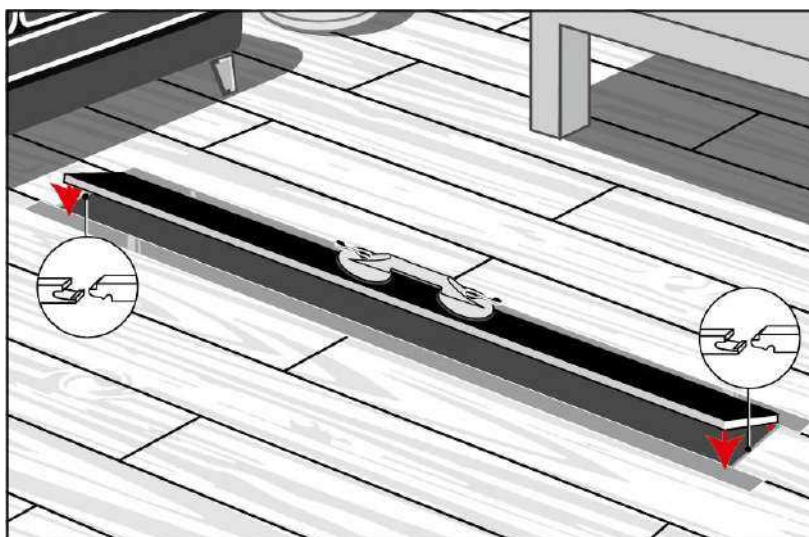
3.5. Preparare l'elemento sostitutivo

Sull'elemento sostitutivo tagliare la parte inferiore della femmina longitudinale fino al fondo della femmina (vedere schema). Questa procedura può essere effettuata anche in un momento precedente in officina.

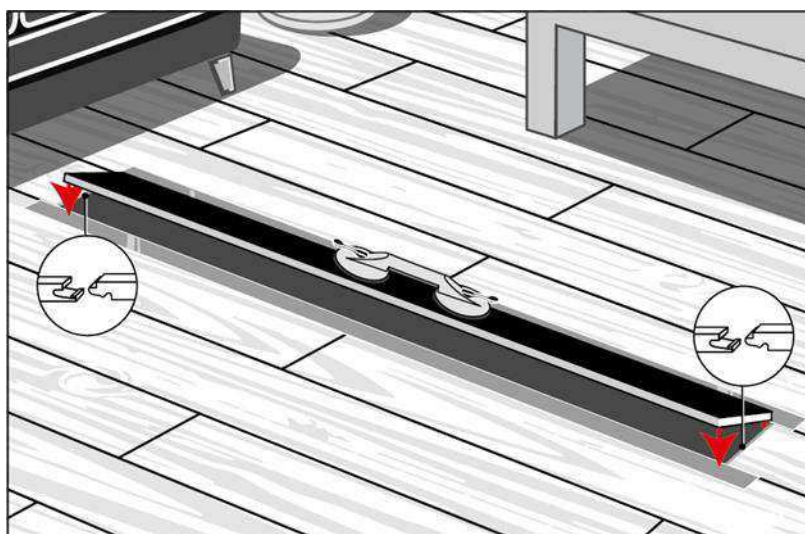
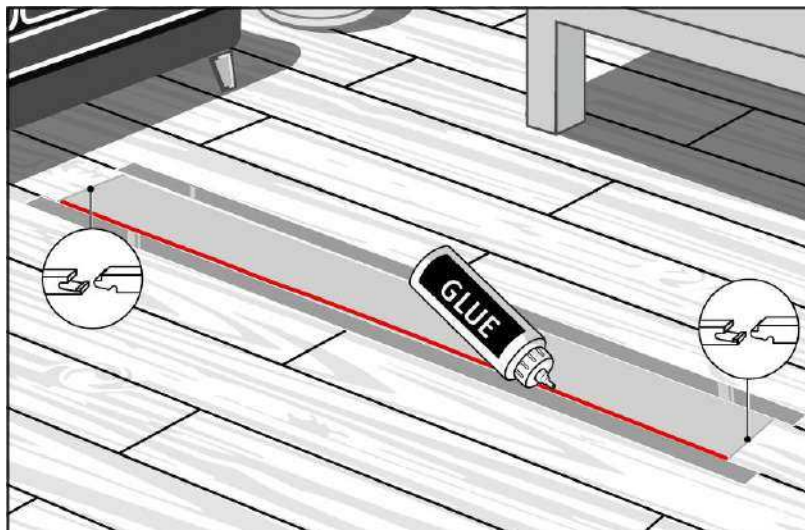


3.6. Inserire l'elemento sostitutivo

Inserire longitudinalmente l'elemento sostitutivo inclinandolo, controllare l'incastro ed estrarlo nuovamente inclinandolo.

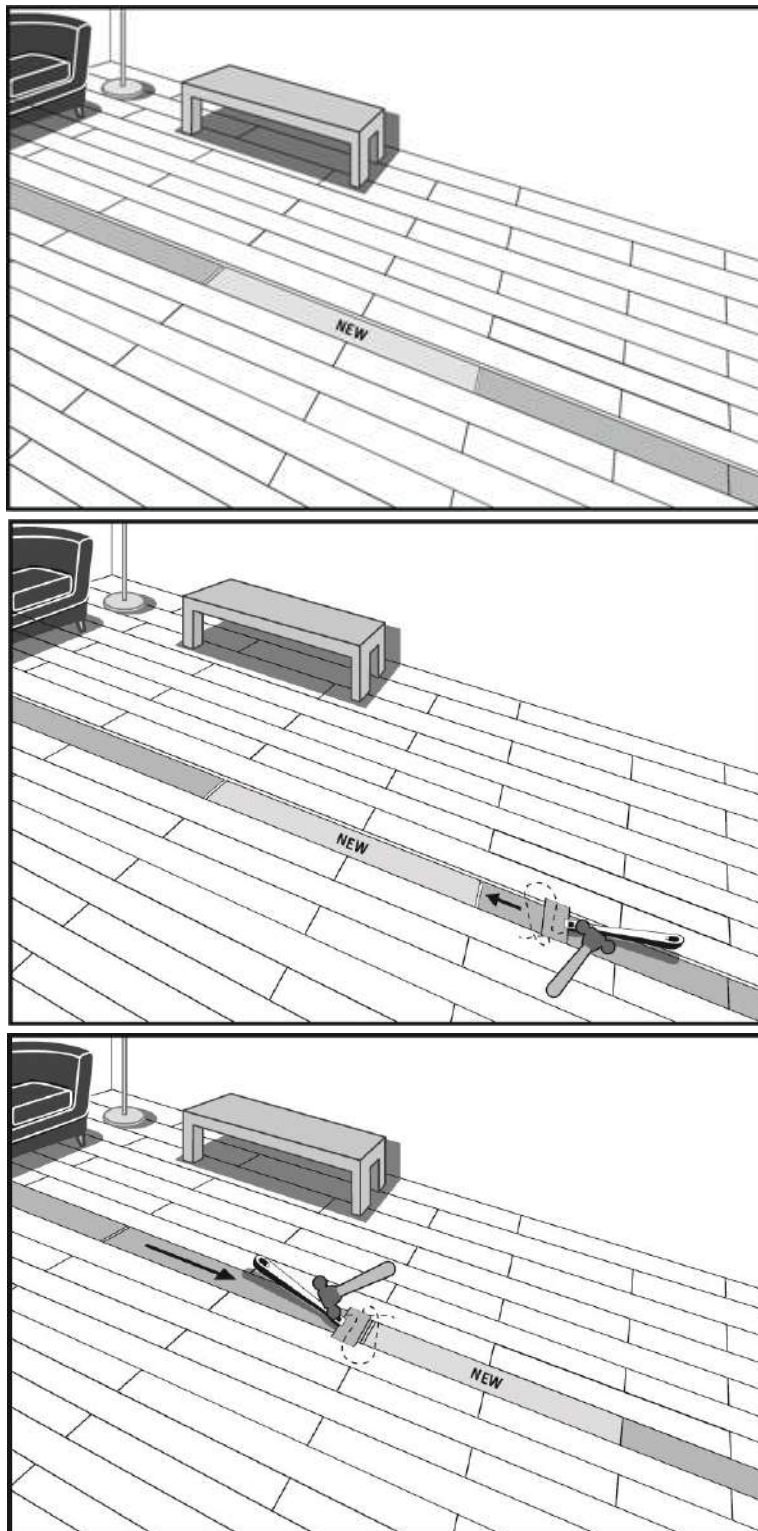


Se l'incastro è preciso, l'elemento sostitutivo viene incollato nell'area della femmina longitudinale con colla per legno D3 e inserito nella posizione corretta.

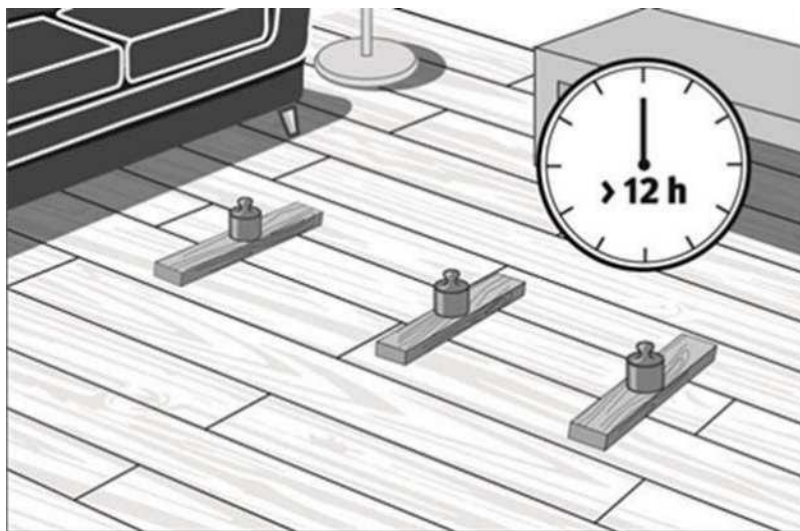


3.7. Chiusura della fila

Applicare un peso sull'elemento del pavimento inserito e chiudere/bloccare tutti i giunti dei lati corti tramite picchiettamento orizzontale con l'utensile di riparazione.



Si raccomanda di non sovraccaricare l'area riparata per almeno 12 ore in modo che la colla possa indurirsi. In caso di fuoriuscite rimuovere tempestivamente l'adesivo (colla) (secondo le istruzioni del produttore) con un panno umido.



Nota provvisoria:

Queste istruzioni di lavorazione sono state redatte basandosi sulle migliori informazioni disponibili e con debita cura. Le informazioni fornite si basano su esperienze pratiche e su test interni e riflettono il nostro livello attuale di conoscenze. Hanno unicamente scopo informativo e non forniscono alcuna garanzia in termini di proprietà del prodotto o relativa idoneità ad applicazioni specifiche. Non accettiamo alcuna responsabilità per errori, errori nelle norme o errori di stampa. Inoltre, dal continuo sviluppo dei pavimenti EGGER e dai cambiamenti degli standard e dei documenti ufficiali di carattere giuridico possono risultare modifiche tecniche. Di conseguenza il contenuto delle presenti istruzioni di lavorazione non può fungere da base giuridicamente vincolante. Si applicano le nostre condizioni generali di vendita e gli Incoterms.